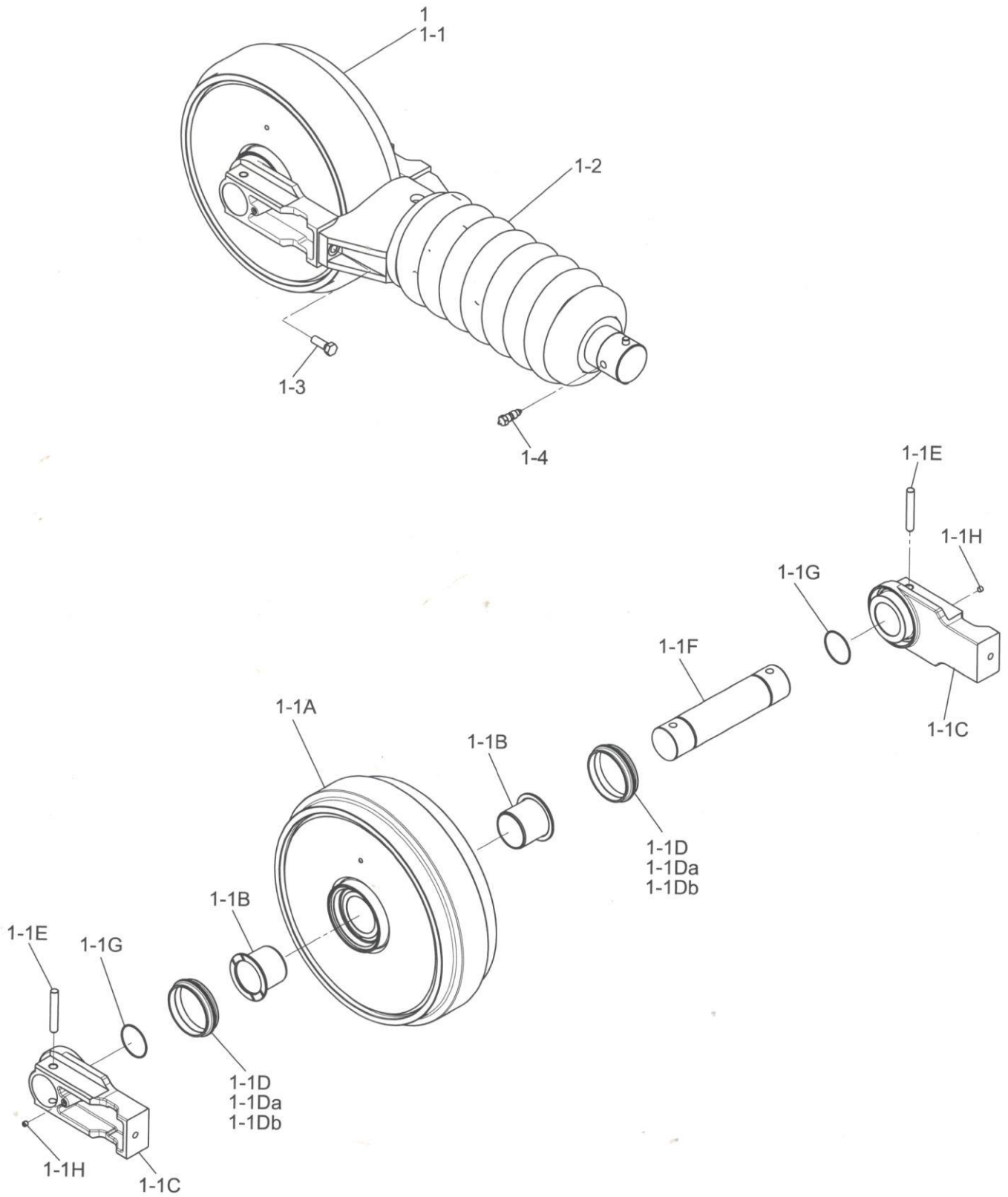


5.12 IDLER ASSY, CRAWLER:アイドラアッセン, クローラ

LQ16-10001-/LL16-10001-



LQ52D00058F1

[5. UNDERCARRIAGE]

LQ16-10001-/LL16-10001-

符号 ITEM	部品番号 PARTS NO.	PART NAME	部品名	数量 QTY	参照 REFERENCE	適用号機 APPLICABLE NO.
	LQ52D00058F1	IDLER ASSY, CRAWLER	アイドルアッセン、クローラ		Not Service	
1	LQ52D00059F1	IDLER ASSY, CRAWLER	アイドルアッセン、クローラ	2		
1-1	YN52D00009F1	IDLER ASSY	アイドルアッセン	1		
1-1A	YN52D01006P1	IDLER	アイドル	1		
1-1B	2405P482	BUSHING	ブッシュ	2		
1-1C	YN52D01011P1	COLLAR	カラー	2		
1-1D	2445R442F1	SEAL, FLOATING	シール、フローティング	2		
1-1Da	2445R442S1	SEAL	シール	2		
1-1Db	2445R442S2	O-RING	O-リング	2		
1-1E	YN52D01008P1	PIN	ピン	2		
1-1F	YN52D01001P1	SHAFT	シャフト	1		
1-1G	ZD11G07000	O-RING	O-リング	2		
1-1H	PV52D01007P1	PLUG	プラグ	2		
1-2	LQ54D00021F1	IDLER ADJUST ASSY	アイドルアジャストアッセン	1		
1-2B	LQ54D01013P1	BRACKET	ブラケット	1		
1-2C	LQ54D01005P1	NUT	ナット	1		
1-2D	ZP26D08080	SPRING PIN	スプリングピン	1		
1-2F	LQ01V01045P1	PISTON	ピストン	1		
1-2G	YN54D01024P1	COLLAR	カラー	1		
1-2H	ZD12G09000	O-RING	O-リング	1		
1-2J	2445Z1034	U-PACKING	U-パッキング	1		
1-2K	LQ54D01037P1	PIN	ピン	2		
1-2L	LQ70V00003P1	CYLINDER, GREASE	シリンダ、グリース	1		
1-2M	LQ54D01041P1	SPRING	スプリング	1		
1-3	ZS13C16045	CAPSCREW	キャップスクリュー	2		
1-4	2444P803	NIPPLE	ニップル	1		